

## 技术指标

测量性能	信号跟踪	1598通道 BD5-2: B11、B21、B31 BD5-3: B11、B31、B1C、B2a、B2b GPS: L1C/A, L2P, L2C, L5, L1C* GLONASS: G1, G2, G3* Galileo: E1, E5b, E5a, E5 AltBoc*, E6c* SBAS: L1C/A, L5* QZSS: L1、L2C、L5 IRNSS: L5*	
	GNSS特性	定位输出频率 1Hz~20Hz; 初始化时间 小于10秒; 初始化可靠性 >99.9% 全星座接收技术, 能够支持来自所有现行的和规划中的GNSS星座信号 高可靠载波跟踪技术, 提高载波精度, 提供高质量原始观测数据 智能动态灵敏度定位技术, 适应各种环境变换, 适应恶劣、远距离定位环境	
定位精度	静态精度	平面: $\pm (2.5\text{mm}+0.5\times 10^{-6}\text{D})$	高程: $\pm (5\text{mm}+0.5\times 10^{-6}\text{D})$ (D为所测量的基线长度, 单位为mm)
	动态精度	平面: $\pm (8\text{mm}+1\times 10^{-6}\text{D})$	高程: $\pm (15\text{mm}+1\times 10^{-6}\text{D})$ (D为所测量的基线长度, 单位为mm)
惯导系统	倾斜角度	0°~60°	
	倾斜补偿精度	1.8米杆; RMS: 10 mm + 0.7 mm/°tilt	
	IMU更新率	200Hz	
操作系统 / 用户交互	操作系统	Linux	
	按键	单按键	
	指示灯	四个指示灯: 电源灯、蓝牙灯、数据灯、卫星灯	
	web交互	支持Wi-Fi和USB模式访问接收机内置Web管理页面	
硬件	语音	支持语音播报	
	尺寸	直径110mm×高60mm	
	重量	540g	
	材质	镁合金	
	温度	工作温度: -45 °C到+75 °C	存储温度: -55 °C到+85 °C
	湿度	抗100%冷凝	
	防护等级	IP68	
	防震	抗2米随杆跌落	
电池	电池	7.2V, 5000mAh锂电池, 15小时续航	
实景放样	放样方式	200万+800万像素; 双摄像头联合放样	
通信	I/O端口	Type-C接口 (充电及数据传输); 1个电台天线接口	
	电台	内置全协议接收电台, 工作频率 410-470MHz	
	蓝牙	BT4.2 (BR/EDR+BLE) 蓝牙标准	
	NFC	采用NFC无线通信技术, 手簿与主机触碰即可实现蓝牙自动配对	
	WiFi	802.11 b/g/n标准, 具有WiFi热点功能	
数据存储 / 传输	数据存储	4G内置存储	
	数据传输	支持USB、FTP下载、HTTP数据传输	
	数据格式	静态数据格式: STH格式、Rinex格式; 差分数据格式: RTCM3.0、RTCM3.2输入和输出 GPS输出数据格式: NMEA 0183、PJK平面坐标、二进制码; 网络模式支持: VRS、FKP、MAC, 支持NTRIP协议	

\*本资料仅供参考, 为不断提高产品性能, 本彩页中所有图片及性能参数如有改动, 恕不另行通知, 敬请谅解!

# 极点2

南方全新轻量化RTK

## 极致精简 点亮未来



轻量化主机



轻量化配件



实景放样



实景CAD



全协议电台



超级惯导

© 2025



### 广州南方测绘科技股份有限公司

总部地址: 广州市天河智慧城思成路39号南方测绘地理信息产业园  
电话: 020-23380888 邮编: 510663

400-7000-700  
www.southsurvey.com

销	广州(020)85628528	北京(010)63986394	上海(021)34160660	天津(022)24322160	重庆(023)63890302	沈阳(024)24811088
售	长春(0431)85054848	哈尔滨(0451)87971801	太原(0351)2112099	呼和浩特(0471)2208528	郑州(0371)58636011	济南(0531)67875111
网	南京(025)58599015	杭州(0571)88061065	合肥(0551)65188061	福州(0591)87300986	南昌(0791)83889995	武汉(027)87738359
点	长沙(0731)84467289	成都(028)83332105	昆明(0871)64150389	贵阳(0851)86820411	南宁(0771)5701113	西安(029)85418542
	兰州(0931)8811761	乌鲁木齐(0991)8808507	石家庄(0311)85687894	银川(0951)6012794	海口(0898)65220208	

**SOUTH** 南方测绘  
成就时空 信息价值

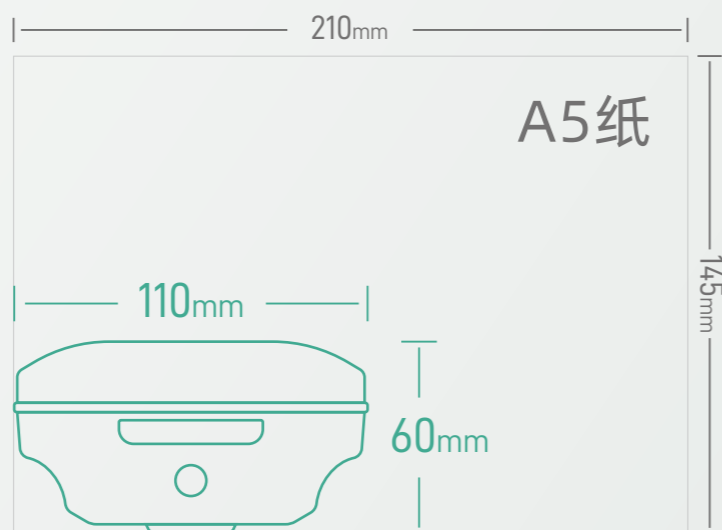
## 机身轻巧 易于作业

南方最新轻量化RTK，重量同比减轻36%。机身直径110mm，单手可握。内置实景双摄，机身更小，功能更多，测量无阻，作业无负。高度集成化电路设计。优化结构布局，实现核心功能模块的高度集成，显著缩小设备体积。天线使用全新的介质和制作工艺，更轻更小的同时保证天线性能。

36%  
重量同比减轻



110mm  
机身直径

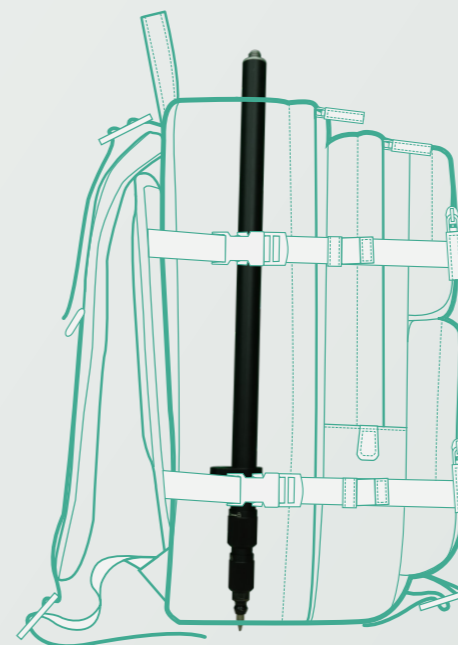


## 配件轻巧 便于携带

搭配轻型对中杆，三节伸缩式结构轻便易带，全新工艺改良，其重量相比传统款式减轻了37%，收缩后长度70cm，灵活收纳，轻松出行。

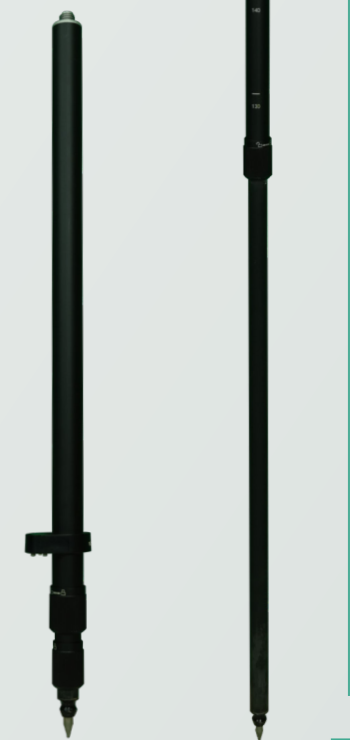
37%  
重量同传统款式减轻

70cm  
收缩后长度



70cm

180cm



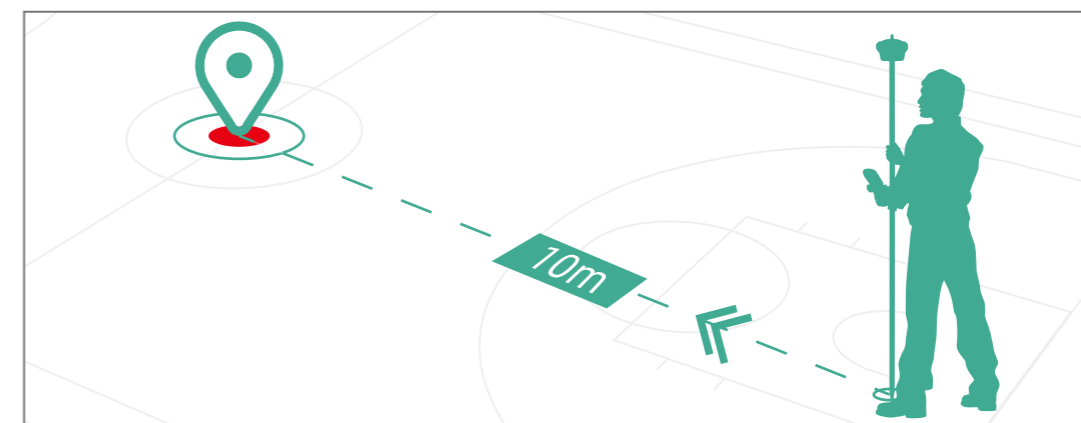
## 实景放样 快人一步

内置实景放样双摄像头，深度融合GNSS技术、惯导技术、影像技术，根据实地影像及箭头，动态指示放样行进路线，放样快人一步。根据放样目标距离，自动无缝切换摄像头，为放样作业提供更好的视野，支持自定义切换距离。



## 实景CAD 高效作业

采用创新CAD实景放样技术，深度融合现场，实现图纸与影像的智能叠加。革命性作业方式，让放样目标清晰直观，一目了然，极大提升施工效率，加速项目进程。



## 全协议电台

内置电台全协议接收，支持全新FarlinkPro协议，信号稳定性以及收发距离提升巨大，可支持30KM远距离接收电台信号。



## 超级惯导

无感校正，60°超大测角，200Hz超高更新率，比传统测量效率提升30%，无需对中，点到即测。



不受磁场干扰



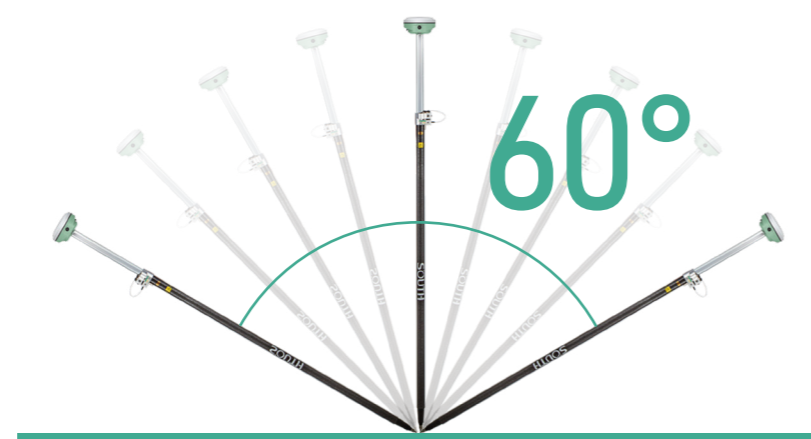
免校正低延迟



200Hz更新频率



60°超大测角



## 放样云协同

云协同，即基于云共享技术，让RTK采集软件智享版工程之星与南方智图云享成图软件SurveyMap进行数据联动处理，实现内外业一体化作业。它颠覆了以往内外业分离的独立作业模式，通过南方完全自主的一体化、标准化、闭环式的产品生态，使得内外作业云协同。无论个人还是小组作业，都更高效、更便捷，开创RTK作业全新模式。

